

**СТОЙКА ТЕЛЕКОММУНИКАЦИОННАЯ ОДНОРАМНАЯ**

**СТ-10У**



**ИНСТРУКЦИЯ ПО ЭКСПЛУАТАЦИИ  
ТЕХНИЧЕСКИЙ ПАСПОРТ**



## УПАКОВОЧНЫЙ ЛИСТ

Изделие поставляется в упаковке из гофрокартона, перетянутой упаковочной лентой.

Содержание упаковки:

<i>№ поз.</i>	<i>Наименование</i>	<i>Кол.</i>
1	Рама вертикальная	1
2	Опора	2
3	Косынка	2
4	Опора винтовая регулируемая	4
5	Стяжка нижняя	1

### *Метизы*

Болт М8×16 DIN 933	6
Гайка М8 DIN 934	14
Шайба Ø8 DIN 125	26
Шайба стопорная Ø8 DIN 127	20
Гайка клетевая М6 DIN 88109	6
Болт М6×16 DIN 933	6
Шайба Ø6 DIN 125	6
Шайба стопорная Ø6 DIN 127	6

### *Документация*

Технический паспорт	1
---------------------	---

Комплектность проверил \_\_\_\_\_

## СОДЕРЖАНИЕ

I. Назначение и область применения.....	4
II. Технические характеристики.....	5
III. Схема сборки. ....	6
Формуляр (технический паспорт).....	8
Упаковочный лист.....	10

## **I. НАЗНАЧЕНИЕ И ОБЛАСТЬ ПРИМЕНЕНИЯ.**

Стойка телекоммуникационная предназначена для монтажа 19-дюймового модульного оборудования связи и телекоммуникаций, а также систем питания и вспомогательной аппаратуры.

Стойка состоит из одной сварной рамы, установлена на прочную опору и укреплена косынками, что обеспечивает жесткость конструкции и надежность в эксплуатации. Рама может переставляться по глубине опоры (шаг регулировки 50 мм). Рама имеет продольную перфорацию по ГОСТ 28601.2.

При необходимости стойку можно установить на регулируемые винтовые опоры, для чего предусмотрены специальные отверстия в основании стойки.

Максимальный вес устанавливаемого оборудования – до 100 кг (при распределенной нагрузке).

## **2. Гарантийные обязательства.**

2.1. Изготовитель гарантирует соответствие изделия требованиям технических условий при соблюдении потребителем правил эксплуатации и транспортировки, установленных техническими условиями и настоящим паспортом.

2.2. Гарантийный срок эксплуатации изделия – один год со дня продажи.

2.3. Изготовитель (продавец) снимает с себя все гарантийные обязательства в следующих случаях:

- несоблюдение правил эксплуатации согласно инструкции по эксплуатации
- несоблюдение правил транспортировки
- вмешательство в конструкцию изделия
- внешние механические повреждения

2.4. При отсутствии в формуляре (техническом паспорте) отметки о продаже торгующей организацией гарантийный срок исчисляется от даты изготовления.

**ФОРМУЛЯР**  
(технический паспорт)

**1. Свидетельство о приемке**

Наименование изделия:

**Стойка телекоммуникационная СТ-10У 19"**

Типоразмер:

Изготовитель:

ООО «Русская Электротехническая Компания»

Дата выпуска:

Комплектность:

в соответствии с упаковочным листом

Цвет: серый RAL 7035

черный RAL 9005

Дата приемки \_\_\_\_\_

Инженер ОТК \_\_\_\_\_

подпись

Изделие соответствует техническим нормам и требованиям, принятым на территории Российской Федерации.

Производитель оставляет за собой право вносить в конструкцию изделия изменения, не ухудшающие его технических характеристик.

Содержание настоящей инструкции по эксплуатации может быть пересмотрено без предупреждения и каких-либо последующих обязательств.

**II. ТЕХНИЧЕСКИЕ ХАРАКТЕРИСТИКИ.**

**Таблица 1. Массогабаритные характеристики стоек СТ-10У.**

Типоразмер	Полезная глубина, мм	Габаритные размеры, (Ш×Г×В), мм	Масса, кг
24U	600	555×750×1200	14,5
27U	600	555×750×1340	15
33U	600	555×750×1600	15,7
36U	600	555×750×1740	18
42U	600	555×750×2000	19
47U	600	555×750×2200	20

### III. ПОРЯДОК СБОРКИ

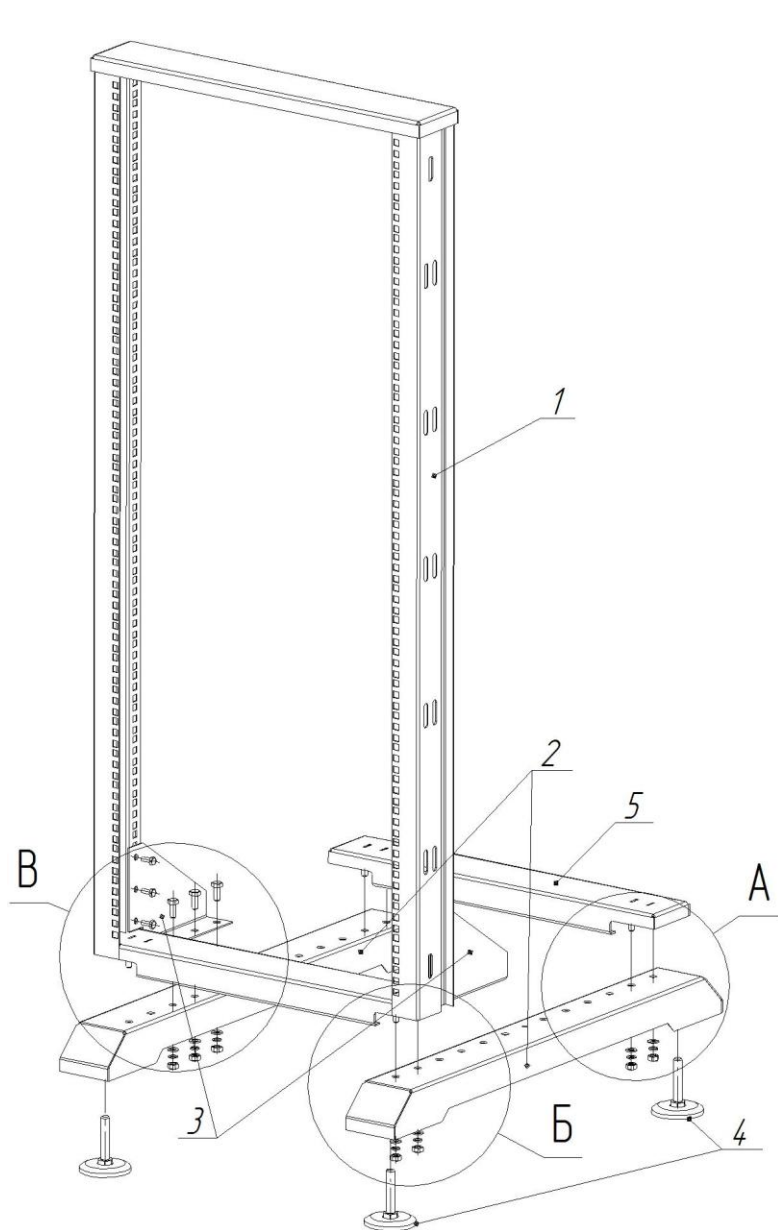
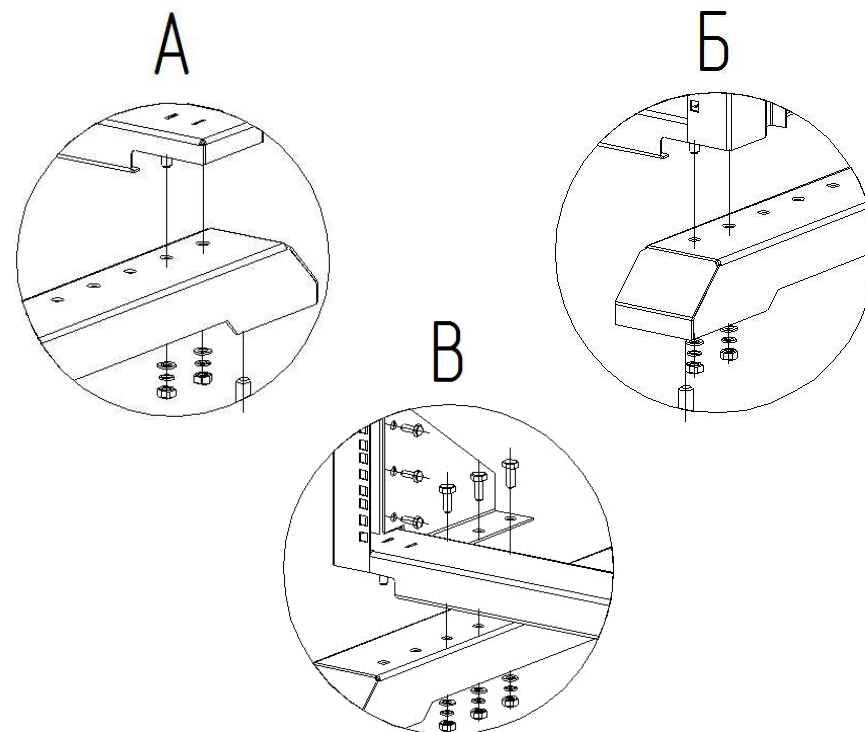


Рис. 1. Схема сборки.



#### *Порядок сборки стойки телекоммуникационной:*

1. Установить вертикальную раму поз. 1 (Рис. 1) крепежными шпильками в отверстия в опорах поз. 2 и зафиксировать гайками М8.
2. Установить косынки поз. 3 и закрепить на раме болтами М6 и в опорах болтами М8.
3. Установить нижнюю стяжку поз. 5 и зафиксировать гайками М8.
4. Установить винтовые опоры поз. 4 в резьбовые отверстия в основаниях опор поз. 2.
5. Выполнить окончательную протяжку болтовых соединений.