

**Аппарат инверторный
для воздушно-плазменной резки**

CUT-70

Сварочный инвертор произведен
с соблюдением технических норм, действующих на территории РФ.
Изделие прошло полный технический контроль на стендах
испытательной лаборатории завода
ООО «РУССКАЯ ЭЛЕКТРОТЕХНИЧЕСКАЯ КОМПАНИЯ»

**ИНСТРУКЦИЯ ПО ЭКСПЛУАТАЦИИ
ТЕХНИЧЕСКИЙ ПАСПОРТ**



ВОЧНЫЙ ЛИСТ

Сварочный инвертор поставляется в упаковке из гофрокартона с защитными пенопластовыми вкладышами.

Содержание упаковки:

Наименование	Количество
Силовой блок	1
<i>Дополнительные комплектующие:</i>	
Кабель массы с зажимом	1
Горелка плазменная: <input type="text"/>	1
<i>модель</i>	
<i>Документация:</i>	
Технический паспорт	1

Комплектность проверил _____

СОДЕРЖАНИЕ

I. Инструкции по безопасности	4
II. Назначение и область применения.....	5
III. Технические характеристики.....	6
IV. Установка оборудования.....	7
V. Органы управления и индикации.	8
VI. Правила эксплуатации.	9
VII. Техническое обслуживание.	10
VIII. Транспортировка.	10
IX. Условия хранения.....	11
X. Устранение неисправностей.	11
Формуляр (технический паспорт).....	12
Упаковочный лист.....	18

I. ИНСТРУКЦИИ ПО БЕЗОПАСНОСТИ.

Проведение сварочных работ и резки металла может представлять опасность для оператора и работающих поблизости людей в случае нарушения правил эксплуатации сварочного оборудования. Поэтому эти виды работ должны производиться в строгом соответствии со всеми инструкциями по безопасности. Прежде чем устанавливать оборудование и приступать к его эксплуатации внимательно прочитайте и изучите настоящую Инструкцию по эксплуатации.

- К работе со сварочным аппаратом должны допускаться только квалифицированные специалисты.
- Подключение сварочного оборудования к сети должно производиться через автоматический выключатель, соответствующий току потребления по первичной цепи аппарата.
- Все силовые, соединительные кабели и газовые шланги должны подключаться до начала сварочных работ.

Поражение электрическим током может быть смертельным!

- Корпус сварочного аппарата должен быть заземлен в соответствии с требованиями правил технической эксплуатации электроустановок.
- Во время работы не касайтесь голыми руками находящихся под напряжением частей сварочного аппарата, электродов и свариваемых деталей. При проведении сварочных работ сварщик должен работать в сухих сварочных рукавицах.

Дым и газ, образующиеся при сварке или резке металла, представляют опасность для здоровья человека!

- Старайтесь избегать вдыхания образующихся при сварке и резке металла дыма и газа.
- Необходимо обеспечить хорошую вентиляцию рабочего помещения.

Ультрафиолетовое излучение, возникающее при горении сварочной дуги, опасно для глаз и кожи!

- При проведении сварочных работ оператор (сварщик) должен использовать защитную маску и защитный костюм.
- Необходимо предпринять меры для защиты работающих рядом людей.

Искры и брызги металла при сварке могут привести к возгоранию!

- В зоне проведения сварочных работ не должно быть воспламеняющихся материалов.
- Рядом с рабочим местом должны быть размещены огнетушители или другие средства пожаротушения.

Шум, возникающий при сварке и резке металла, может вызывать ухудшение слуха людей!

- В отдельных случаях при проведении сварочных работ необходимо использовать аппараты для защиты слуха.

Электромагнитное излучение, возникающее при работе оборудования может представлять опасность для здоровья людей!

- Необходимо исключить нахождение или появление в зоне проведения сварочных работ людей, использующих слуховые аппараты и кардио- и электростимуляторы.

СПИСОК РЕГИОНАЛЬНЫХ ПРЕДСТАВИТЕЛЬСТВ И ДИЛЕРОВ

Архангельск	ООО «Стройрегион»	8-902-286-1088
Барнаул	ООО «Сибирь-Технология-Сервис»	(3852) 77-57-69
Белгород	ООО «Ливам»	(4722) 34-31-79
Владимир	Мастер сварщик (ИП Кочетков С.А.)	(4922) 53-24-06
Вологда	Все для сварки	(8172) 53-03-08
Вологда	ООО «Виром»	(8172) 27-18-74
Екатеринбург	ООО ТД «Диоксид»	(343) 382-04-40
Иваново	ИП Годнев А.Е.	(4932) 34-48-89
Иркутск	ООО «СиликатПром»	(3952) 55-22-00
Йошкар-Ола	ООО «Техинсервис»	(8362) 46-03-82
Курган	ООО «Техника и сварка»	(3522) 25-38-20
Липецк	ООО НПП «СварТехно»	(4742) 28-45-45
Магнитогорск	ООО «Магтехстрой»	(3519) 22-19-43
Миасс	ООО Компания «Вездеход»	(3513) 55-67-45
Москва	ООО «МАГИМЭКС»	(495) 780-99-98
Москва	ООО «Мобилсвар»	(499) 181-13-36
Москва	ООО РВС-Техно М	(495) 542-34-94
Москва	ООО «Строймашсервис М»	(495) 956-24-64
Москва	ООО «Авант»	(495) 101-41-34
Москва	ООО «Сварби»	(495) 518-94-64
Москва	ООО «СварСнаб»	(495) 643-53-69 (495) 305-54-90
Набережные Челны	ООО «ИнструментСити»	(8552) 33-18-33
Нижний Новгород	ООО «СварТех-НН»	(831) 414-12-04
Новосибирск	ООО «ИТС-Инвертор»	(383) 379-06-52
Оренбург	Быченко А.Г. ИП	(3532) 75-32-62 (3532) 75-46-96
Ростов-на Дону	ООО «Электрофорум»	(863) 227-92-78
Санкт-Петербург	ООО «АИР ТРЭК»	(812) 449-71-53
Самара	ООО «ТехноСпецСнаб»	(846) 97-77-77
Саратов	ООО «ТехноСпецСнаб»	(8452) 33-38-34
Сургут	ИП Мингажев М.М.	(3462) 51-78-66
Тула	ЗАО "Интерсварка"	(4872) 37-33-95 (4872) 37-08-38
Чебоксары	ООО «Земля Сварщика»	(8352) 40-58-88
Челябинск	ЗАО «Афалина Челябинск»	(351) 729-92-90 (49657) 7-43-82
Электросталь	ООО «Фирма Элсвар»	(49657) 7-43-92 (49657) 5-30-60
Ярославль	ИП Костюков Д.С.	(4852) 92-15-01
Кострома	Мастер Сварщик	(4942) 620-131
Кострома	Энергия	(4942) 41-33-02
Кострома	Все для сварки	(4942) 655-160

Рекомендации по размещению сварочного оборудования и снижению помех.

Пользователь сварочного оборудования несет ответственность, в отношении помех от применяемого им оборудования, за установку и использование оборудования в соответствии с технической документацией на сварочное оборудование.

Для обеспечения допустимого уровня помех рекомендуется:

1. Перед установкой сварочного оборудования пользователь должен провести анализ возможного влияния помех от оборудования на расположенные поблизости технические средства, для этого необходимо учитывать:

- наличие кабелей электропитания и телефонных линий, расположенных в непосредственной близости от оборудования;
- наличие средств радиосвязи, телевидения, радио-, телепередатчиков и приемников;
- компьютерное оборудование;
- наличие аппаратуры охранной и пожарной сигнализации, и так далее.

2. Если ощущается влияние помех, потребуются дополнительные меры:

- применение сетевых фильтров при подключении оборудования;
- экранирование питающего кабеля с использованием металлического кабелепровода (металлорукава);
- экранирование сварочного источника питания (обязательное заземление корпуса оборудования, все крышки и дверки должны быть закрыты и должным образом закреплены), в отдельных случаях необходимо дополнительное и ли полное экранирование сварочной установки, а также экранирование сварочного поста;
- сварочные кабели должны быть короткими насколько возможно и располагаться близко друг к другу, проходить по полу или близко к его уровню;
- заземление обрабатываемой детали, если возможно, может уменьшить помехоэмиссию, если заземление детали недопустимо, заземление должно проводиться через подходящий конденсатор.

II. НАЗНАЧЕНИЕ И ОБЛАСТЬ ПРИМЕНЕНИЯ.

Инверторное оборудование серии CUT предназначено для термической резки углеродистых и нержавеющей сталей, цветных металлов и сплавов сжатой дугой с использованием воздушно-плазменных горелок прямого включения.

Данное оборудование предназначено для промышленного профессионального использования.

Разработка и применение инверторной технологии в сварочной технике позволяет использовать в данном оборудовании высокочастотные (~100 кГц) преобразователи напряжения, что, в свою очередь, позволило уменьшить объем и вес основных компонентов (трансформатора и источника питания) аппарата. Использование PWM-технологии (широотно-импульсной модуляции) обеспечивает стабильность выходных параметров, а также более точную и удобную регулировку тока резки. Простота конструкции обеспечивает удобство монтажа и проведения профилактического обслуживания, а также значительно увеличивает производительность работ.

Благодаря высокочастотной инверторной технологии аппараты воздушно-плазменной резки серии CUT, по сравнению с традиционным оборудованием обладают большими преимуществами: они имеют меньший объем, вес, более высокий КПД и экономичность.

Данное сварочное оборудование построено с использованием IGBT-компонентов, представляющих новое поколение силовой электроники по сравнению с аппаратами, собранными по MOSFET-технологии. Использование технологии IGBT позволило существенно снизить вес и габаритные параметры аппаратов при полном сохранении технических характеристик.

III. ТЕХНИЧЕСКИЕ ХАРАКТЕРИСТИКИ.

Таблица 1. Основные параметры аппаратов для воздушно-плазменной резки CUT.

Тип	CUT 70
Напряжение питания	3×380В ±15%
Максимальный ток по первичной цепи, А	18
Потребляемая мощность (не более), кВт	9,5
Ток резки, А	20...70
Напряжение холостого хода, В	260
Рабочее напряжение, В	108
Расход воздуха, м ³ /мин	0,25
Давление воздуха, кгс/см ²	5,5
Способ зажигания дуги	бесконтактный
КПД, %	85
Продолжительность нагрузки при максимальном токе, %	60
Коэффициент мощности	0,93
Класс изоляции	Н
Класс защиты	IP21
Нормативная толщина реза, мм (при скорости резки 1 см/с)	22
Максимальная толщина реза, мм	26
Вес, кг	12

7. Условия и рекомендации для своевременного проведения гарантийного и послегарантийного ремонта.

При невозможности проведения ремонта в регионе, где эксплуатируется оборудование, владелец может отправить неисправное оборудование в сервисную мастерскую по адресу:

ООО «РУСЭЛКОМ»: 156004, Костромской р-н, д. Некрасово, ул. Юбилейная, 1В тел.: (4942)655-160, e-mail: garant@ruselcom.ru.

ООО «СВАРБИ»: 117545, г. Москва, 1-й Дорожный проезд, д. 6, стр. 6 тел.: (495)518-94-64, (495)775-58-30, e-mail: remont@svarbi.ru.

Отправка оборудования производится любым видом транспорта по согласованию с представителем сервисной службы. Транспортные расходы на транспортировку от клиента и обратно негарантийного оборудования оплачивает клиент. Отправляя оборудование для гарантийного ремонта, клиент обязан выполнить ряд условий, при невыполнении которых сервисная мастерская имеет право отказать в бесплатном устранении неисправностей, а именно:

1. Оборудование должно быть упаковано в тару, исключающую механические повреждения оборудования при транспортировке.
2. Клиент обязан предоставить паспорт на оборудование, в котором имеется четкое наименование организации-продавца и даты продажи.
3. Клиент обязан предоставить свои полные контактные данные для оперативной связи. **При отсутствии контактных данных данное оборудование в ремонт не принимается.**
4. Для более четкого понимания неисправности, клиенту рекомендуется приложить акт-рекламацию с указанием характера неисправности или с четким описанием претензии. Акт или претензия составляется в произвольной форме.

После проведения технической диагностики отдел сервисного обслуживания направляет клиенту:

1. Акт экспертизы с указанием причин неисправности.
2. Счет на оплату с указаниями сроков ремонта (только для негарантийного ремонта).

Ремонт негарантийного оборудования производится только после полной оплаты клиентом выставленного счета и получения денежных средств на расчетный счет завода изготовителя.

ДЕКЛАРАЦИЯ О СООТВЕТСТВИИ (ЕС)

Данное оборудование прошло обязательное подтверждение соответствия в виде декларации о соответствии. Сведения о регистрации декларации указаны в соответствующем разделе технического паспорта-формуляра.

Оборудование предназначено только для промышленного профессионального использования в соответствии с международным стандартом безопасности IEC 60974.

Содержание настоящих инструкций может быть пересмотрено без предупреждения и каких-либо последующих обязательств.

Производитель оставляет за собой право вносить в конструкцию аппарата изменения, не ухудшающие его технических характеристик.

5. Гарантийные обязательства.

5.1. Изготовитель гарантирует соответствие изделия требованиям технических условий при соблюдении потребителем правил эксплуатации и транспортировки, установленных техническими условиями и настоящим паспортом.

5.2. Гарантийный срок эксплуатации изделия – два года со дня продажи. Во время гарантийного периода все работы по устранению неисправностей выполняются бесплатно.

5.3. Изготовитель (продавец) снимает с себя все гарантийные обязательства в следующих случаях:

- несоблюдение правил эксплуатации согласно инструкции по эксплуатации
- несоблюдение правил транспортировки
- нарушение пломбировки (при ее наличии)
- вмешательство в конструкцию аппарата
- внешние механические повреждения

5.4. При отсутствии в формуляре (техническом паспорте) отметки о продаже торгующей организацией гарантийный срок исчисляется от даты изготовления аппарата.

5.5. В случае выхода изделия из строя в течение гарантийного срока при соблюдении правил транспортировки, хранения и эксплуатации, изделие вместе с паспортом и актом рекламации с описанием претензий, направляется для гарантийного ремонта в ближайшую гарантийную мастерскую.

5.6. Гарантия изготовителя не распространяется на дополнительные комплектующие и расходные принадлежности (горелки, шланги, редуктора и т. п.), срок службы которых ниже гарантийного срока эксплуатации инвертора.

5.7. Адреса гарантийных мастерских можно узнать в торгующей организации, где продается данный сварочный аппарат или у представителя завода-изготовителя по телефону: (4942) 655-160.

6. Сведения о гарантийном и послегарантийном ремонте

Дата приема	Дата выдачи	Ремонтная организация	Неисправность и результат ремонта	Подпись, печать

IV. УСТАНОВКА ОБОРУДОВАНИЯ

Установка и подключение аппарата к сети.

Аппарат для воздушно-плазменной резки должен устанавливаться на горизонтальной площадке на расстоянии не менее 0,3 м от стен и других вертикальных поверхностей, препятствующих свободной циркуляции охлаждающего потока воздуха.

Место установки должно обеспечить защиту аппарата от попадания пыли и влаги, от повышенной температуры и механических воздействий.

Аппарат должен подключаться только к промышленной электросети, напряжением 380В. Подключение аппарата должно производиться через автоматический выключатель, соответствующий номинальному току потребления по первичной цепи аппарата.

Корпус аппарата должен быть заземлен в соответствии с требованиями нормативных документов.

Подготовка аппарата к работе.

- Подключить силовой разъем воздушно-плазменной горелки к разьему I (Рис.1) аппарата.
- Подключить провод питания дежурной дуги горелки к клемме II аппарата.
- Подключить разъем кнопки управления горелки к гнезду III аппарата.
- Подключить силовой разъем кабеля массы к разьему IV аппарата.
- Подключить зажим кабеля массы к разрезаемой детали.
- Присоединить шланг от компрессора к входному штуцеру на задней панели аппарата.
- Подать воздух от компрессора и отрегулировать с помощью рукоятки встроенного редуктора давление в соответствии с режимом резки (0,2...0,8 МПа).

V. ОРГАНЫ УПРАВЛЕНИЯ И ИНДИКАЦИИ

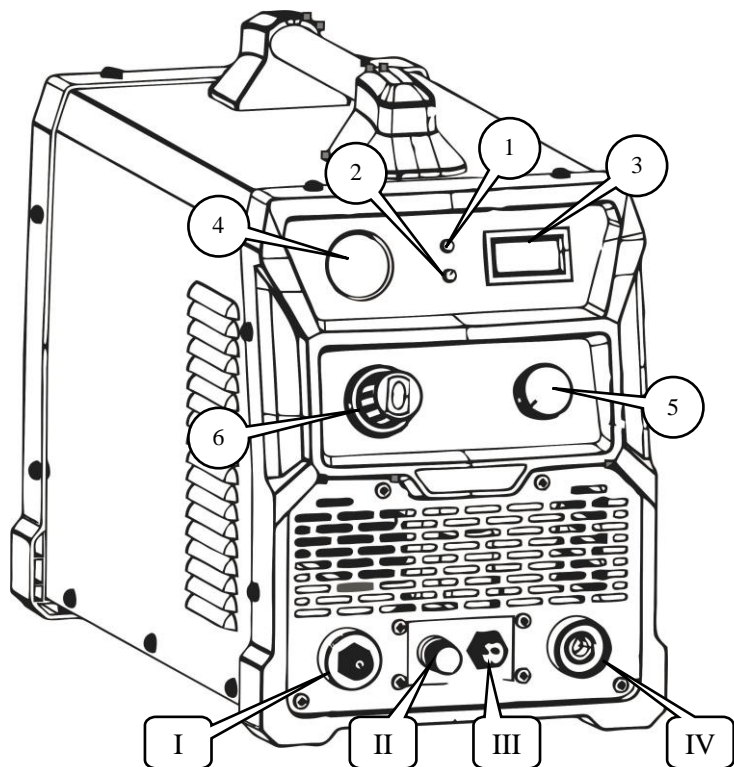


Рис.1. Органы управления и индикации аппаратов.

Назначение переключателей и индикаторов

1. Индикатор перегрева.

При срабатывании термозащиты (включении индикатора) прекратите работу, но не выключайте сварочный аппарат. Через некоторое время, когда индикатор погаснет можно продолжить сварочные работы. Если индикатор не погас после остывания аппарата или включился вновь при попытке начать сварку, обратитесь в сервисный центр.

2. Индикатор аварии.

При включении индикатора прекратите работу, отключите сварочный аппарат. Через некоторое время снова включите. Если индикатор не погас или включился вновь при попытке начать сварку, обратитесь в сервисный центр.

3. Свидетельство о консервации, расконсервации

Консервация			Расконсервация		
Исполнитель	Дата	Подпись, печать	Исполнитель	Дата	Подпись, печать

4. Свидетельство технического обслуживания ремонтной организацией

Дата	Вид обслуживания	Выявленные дефекты и их устранение	Подпись, печать

ФОРМУЛЯР
(технический паспорт)

1. Свидетельство о приемке

Наименование изделия:	CUT – 70
Заводской номер:	
Изготовитель:	
Заказчик:	ИП Галкин И.А.
Дата выпуска:	
Декларация о соответствии:	
Комплектность:	в соответствии с упаковочным листом

Дата приемки	
Инженер ОТК	

Фамилия	
Фамилия	

2. Свидетельство о продаже

Дата	Продавец		Покупатель	
	Наименование	Подпись, печать	Наименование	Подпись, печать

3. Цифровой индикатор тока резки.

Индикатор показывает установленное значение тока дуги.

4. Шкала встроенного манометра.

Назначение регуляторов

5. Ток резки

Регулировка тока дуги.

6. Регулятор давления воздуха

Для регулировки давления рукоятку потянуть на себя (до щелчка), вращением рукоятки отрегулировать давление в соответствии с выбранным током резки, затем нажатием снова зафиксировать положение рукоятки.

VI. ПРАВИЛА ЭКСПЛУАТАЦИИ

1. Место установки сварочного аппарата должно быть защищено от попадания пыли, влаги, агрессивных и горючих газов и жидкостей.
2. Аппарат должен эксплуатироваться при температуре окружающей среды от -10°C до +40°C и относительной влажности не более 80%.
3. В процессе эксплуатации необходимо обеспечить защиту аппарата от толчков, ударов, вибрации и других механических воздействий.
4. Сетевое напряжение должно соответствовать техническим характеристикам сварочного аппарата.
5. Необходимо обеспечить защиту от попадания внутрь аппарата посторонних предметов, в особенности металлических частиц и токопроводящих пыли и стружки.
6. Не допускается прикладывать чрезмерные усилия к органам управления и функциональным узлам (разъемам, штуцерам) аппарата, это может привести к поломке или повреждению аппарата.
7. Необходимо следить за надежностью подключения и затяжки разъемов силовых кабелей и горелок, ненадежное соединение может привести к выходу аппарата из строя.

VII. ТЕХНИЧЕСКОЕ ОБСЛУЖИВАНИЕ

Большое количество пыли, повышенная влажность или вызывающий коррозию воздух в рабочем помещении отрицательно сказываются на работе сварочного аппарата. Чтобы предотвратить возможный выход из строя или сбой в работе, необходимо своевременно производить техническое обслуживание оборудования.

Ежедневное техническое обслуживание сварочного аппарата включает в себя:

Перед началом работы:

- проверить исправность используемых аксессуаров и принадлежностей – горелок, газовых редукторов, силовых разъемов.
- убедиться в надежности затяжки контактных соединений силовых кабелей и разъемов.
- убедиться в отсутствии утечек газа в местах присоединения газовых шлангов и штуцеров.

По окончании работы:

- очистить оборудование от пыли и грязи.
- продуть силовой блок аппарата сухим сжатым воздухом через вентиляционные отверстия в корпусе и крышках.

Все работы по техническому обслуживанию должны производиться только после отключения оборудования от сети!

Помните, что недостаточное или несвоевременное техническое обслуживание могут повлечь отказ в гарантийном обслуживании данного сварочного оборудования.

VIII. ТРАНСПОРТИРОВКА

Транспортировка сварочного инвертора производится только в штатной упаковке с соблюдением мер предосторожности от механических повреждений и сильной вибрации. При транспортировке должна исключаться возможность непосредственного воздействия на сварочный аппарат атмосферных осадков и агрессивных сред.

IX. УСЛОВИЯ ХРАНЕНИЯ

Хранить аппарат необходимо в закрытых помещениях при температуре от -30°C до $+55^{\circ}\text{C}$ и относительной влажности не более 80%.

Запрещается включать аппарат после длительного хранения в неотапливаемом помещении, т.к. при перепадах температуры окружающей среды внутри корпуса образуется конденсат, который может вызвать замыкание электрических цепей.

Не допускается наличие в воздухе паров кислот, щелочей и других агрессивных примесей.

После хранения при низкой температуре аппарат перед включением должен быть выдержан при температуре выше 0°C не менее шести часов в упаковке и не менее двух часов – без упаковки. Несоблюдение данных правил влечет за собой выход аппарата из строя и отказ в гарантийном ремонте, а также существует риск поражения электрическим током.

X. УСТРАНЕНИЕ НЕИСПРАВНОСТЕЙ

Сварочный инвертор является технически сложным оборудованием, поэтому в случае возникновения неисправности или сбоя в его работе ремонтные работы должны выполняться только квалифицированными и уполномоченными специалистами в условиях сервисного центра.